

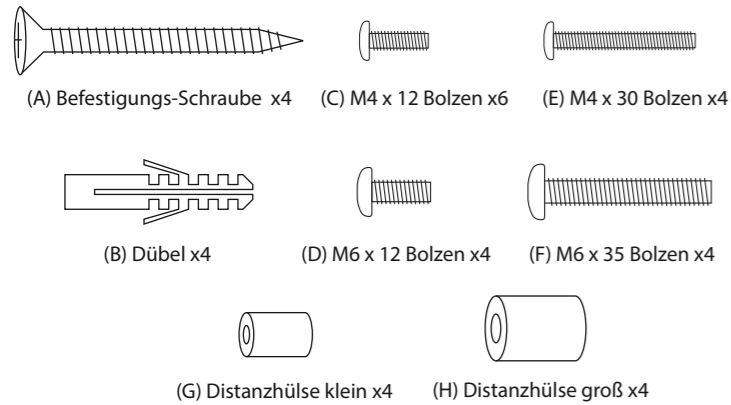


Universal Wandhalterung Installations-Hinweise

Sicherheitshinweise

1. Stellen Sie zunächst sicher, dass Sie alle Anweisungen gelesen und verstanden haben, bevor Sie mit der Installation des Wandhalters beginnen.
2. Die Wand / Installationsoberfläche muss die kombinierte Gesamtlast von Wandhalterung und Gerät tragen können.
3. Eine Missachtung der Hinweise kann zu Geräte- und Wandschäden oder Verletzungen führen.
4. Beachten Sie ebenfalls alle Hinweise bzgl. ausreichender Belüftung und geeigneter Montageflächen Ihres Bildschirms. Entsprechende Hinweise finden Sie in der Anleitung Ihres Bildschirms

Befestigungsmaterial



Schritt 1 - Anbringen des Bildschirmhalters

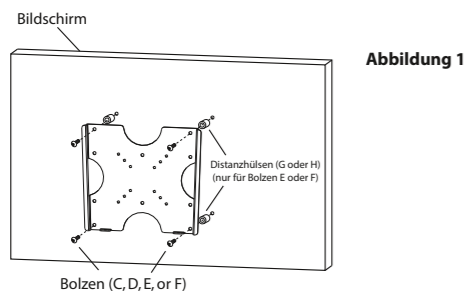
Wichtig! Gehen Sie beim Aufbau besonders vorsichtig vor. Vermeiden Sie es, den Bildschirm auf die Vorderseite zu legen, da das Display zerkratzt werden könnte.

Hinweis: Die beiliegenden Schrauben und Muttern eignen sich für einen Großteil aller verfügbaren Bildschirme. Evtl. müssen Sie nicht alle beigefügten Teile verwenden. Nutzen Sie unbedingt für Ihr Gerät passende Schrauben.

Hinweis: Das beiliegende Befestigungsmaterial ist nur für Standard-Untergrund geeignet. Verwenden Sie in jedem Fall geeignete Schrauben und Dübel für die Installation entsprechend Ihrer Wand und Ihres Bildschirms.

Hinweis: Achten Sie darauf, dass Ihr Bildschirm über Befestigungsmöglichkeiten gemäß des VESA 75 / 100 / 200 Standards verfügt. Diese Halterung ist nur für VESA-kompatible Bildschirme geeignet.

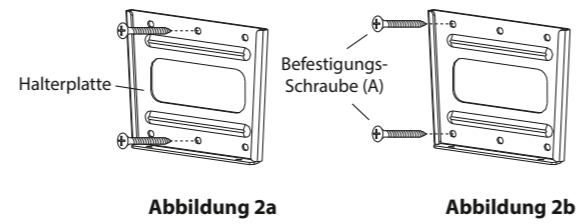
1. Bestimmen Sie zunächst die passenden Schrauben für Ihren Bildschirm:
 - A Wenn Ihr Bildschirm eine flache Rückseite hat, verwenden Sie die kürzeren Bolzen (C) und (D).
 - B Hat Ihr Bildschirm eine geschwungene oder hervorstehende Rückseite, so benötigen Sie die Bolzen (E) und (F), sowie die Distanzhülsen (G) und (H). Wählen Sie einen Bolzendurchmesser passend zu Ihrem Bildschirm.
2. Bringen Sie die Halterung an der Rückseite Ihres Bildschirms an und verwenden Sie dazu die in Schritt 1 gewählten Schrauben und positionieren Sie die Halterung so, dass die Löcher in der Halterung mit dem Gewindemuster Ihres Bildschirms übereinstimmen. Stellen Sie einen sicheren Halt der Schrauben sicher und überdrehen Sie die Schrauben nicht.



Schritt 2 – Anbringen der Wandhalterung

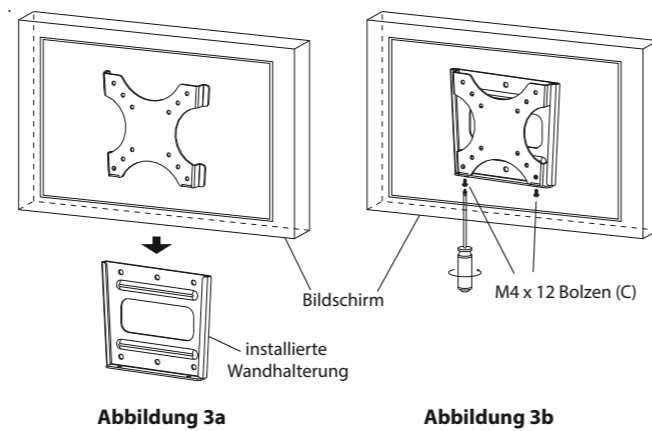
1. Gehen Sie bei der Montage mit äußerster Sorgfalt vor.
2. Das beiliegende Befestigungsmaterial ist nur für Standard-Untergrund geeignet. Verwenden Sie in jedem Fall geeignete Schrauben und Dübel für die Installation entsprechend Ihres Bildschirms und Ihrer Wand.
3. Die Wandhalterung darf nur an geeigneten Wänden montiert werden.
4. Stellen Sie sicher dass die Schrauben korrekt und fest sitzen und das Gewicht des Bildschirms tragen können, bevor Sie den Bildschirm auf die Halterung aufsetzen.

- 1 Positionieren Sie die Halterplatte an der Wand und richten Sie sie mithilfe einer Wasserwaage gerade aus.
- 2 Markieren Sie die Bohrlöcher durch die Halterplatte hindurch an der Wand und legen Sie die Halterplatte zunächst zur Seite.
- 3 Bohren Sie nun die Löcher an den markierten Stellen und entfernen Sie anschließend überflüssigen Staub aus den Löchern.
- 4 Führen Sie die Dübel in die Bohrlöcher ein und achten Sie darauf, dass ein fester Sitz garantiert ist. Der Dübel muss mit der Wandoberfläche abschließen.
- 5 Schrauben Sie die Halterplatte in die Dübel und achten Sie darauf, dass die Schrauben nicht überdreht werden. Stellen Sie sicher, dass die Halterplatte fest sitzt.



Schritt 3 – Endgültige Positionierung des Bildschirms

Führen Sie den Bildschirmhalter vorsichtig in die Wandhalterung ein.



Wichtig: Schrauben Sie nach dem Zusammenführen der Halterung die beiden verbliebenen M4x12 Bolzen (C) ein, um einen sicheren Halt des Bildschirms zu gewährleisten (siehe Abb. 3b).

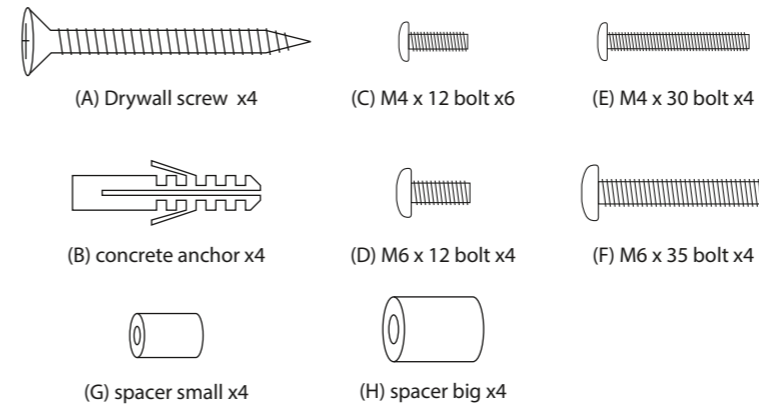


universal wall mount installation advice

Warnings

1. Make sure these instructions are read and completely understood before attempting installation.
2. The wall or mounting surface must be capable of supporting the combined weight of the mount and the display; otherwise the structure must be reinforced.
3. Failure to obey safety advices can result in property damage or serious injury.
4. Follow all instructions and recommendations regarding adequate ventilation and suitable locations for mounting your display. Consult the owner's manual for your display for more information.

Hardware Kit



Part 1 – Attaching the Arms to the Display

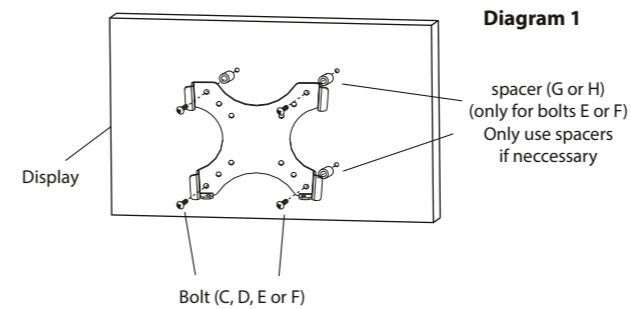
Important! Use extra care during this part of the installation. If possible, avoid placing your display facedown as it may damage the viewing surface.

NOTE: Your mount comes with a selection of bolt diameters and lengths to accommodate a wide variety of display models. Not all of the hardware in the kit will be used. Only use bolts that are suitable for your display.

NOTE: The included nuts and bolts are to be used for standard walls only. Please use bolts and mounting accessories that are suitable for your walls and display when installing the mount.

NOTE: Make sure your display is compatible with the VESA 75 / VESA 100 / 200 mounting standard. This mounting bracket can be used for VESA compatible displays only.

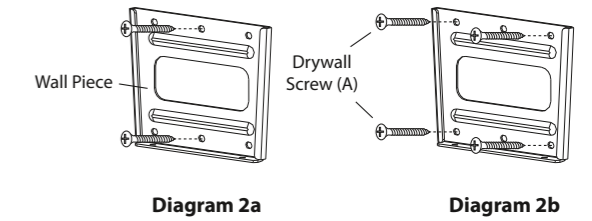
1. First, determine the suitable bolts for your display by examining the back side of your display:
 - A If your display has a flat back side, please use the shorter bolts (C) and (D).
 - B If your display has a curved or recessed back, please use the longer bolts (E) or (F), along with the spacers (G) or (H).
2. Install the mounting arm to the backside of your screen by using the bolts you determined in step 1. Make sure all screws are secure, but do not over-tighten the screws.



Part 2 – Mounting the Wall Plate

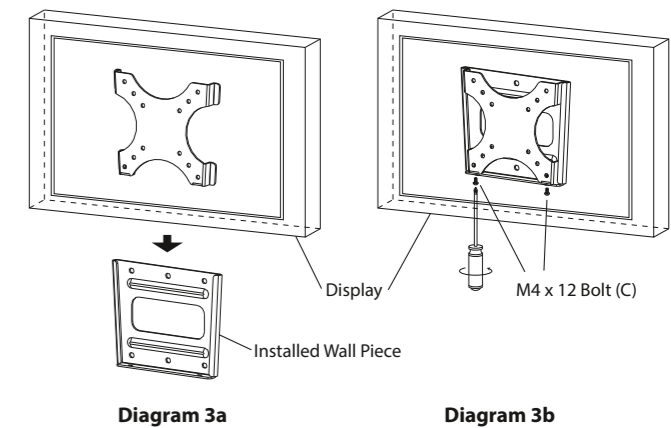
1. Please be extremely careful when mounting the wall plate.
2. The included nuts and bolts are to be used for standard walls only. Please use bolts and mounting accessories that are suitable for your walls when installing the mount.
3. The wall plate can only be mounted in suitable places.
4. Use the built-in water gauge when installing the wall plate.
5. Ensure tight fit of all screws and make sure they can hold the complete weight of your wall holder including the display, before you put the display onto the wall plate.

- 1 Find a suitable place for the plate on your wall and adjust it properly using a water gauge.
- 2 Through the wall plate, mark the drilling positions onto your wall and put the wall plate aside firstly.
- 3 Carefully drill the holes at the marked positions and remove excess dust from inside the holes.
- 4 Put the anchors into the holes and make sure they fit tight and flush with the concrete surface.
- 5 Move the wall plate back into position and secure it using the screws (A) from the hardware kit. Do not over-tighten these bolts and make sure they fit tightly before attaching the display.



Part 3 – Final Installation and Adjustment

To complete the installation, simply slide the mount with your display attached into the wall plate.



Attention: For additional security, use the two remaining M4 x 12 Bolts (C) to hold the two plates together (see Diagram 3b).

