

① SICHERHEITSHINWEISE

Lesen Sie diese Bedienungsanleitung vollständig und sorgfältig durch, bevor Sie das Produkt verwenden. Bewahren Sie diese Anleitung für sich und eventuelle weitere Benutzer zum späteren Gebrauch auf. Das Produkt ist nicht für die Benutzung von Kindern oder Personen mit eingeschränkten geistigen oder motorischen Fähigkeiten geeignet und gegen entsprechende Benutzung zu sichern. Eine andere als die im Kapitel „Beschreibung und Funktion“ beschriebene Verwendung ist nicht gestattet. Setzen Sie das Gerät keiner starken Hitze oder Feuchtigkeit aus und stellen Sie keine Gegenstände auf dem Gerät ab. Eine Missachtung der Sicherheitshinweise kann zu Verletzungen und/oder Sachschäden führen.

② BESCHREIBUNG UND FUNKTION

Dieser Multiport-Adapter erweitert die Anschlussmöglichkeiten an einem PC, Laptop, Tablet oder Smartphone.

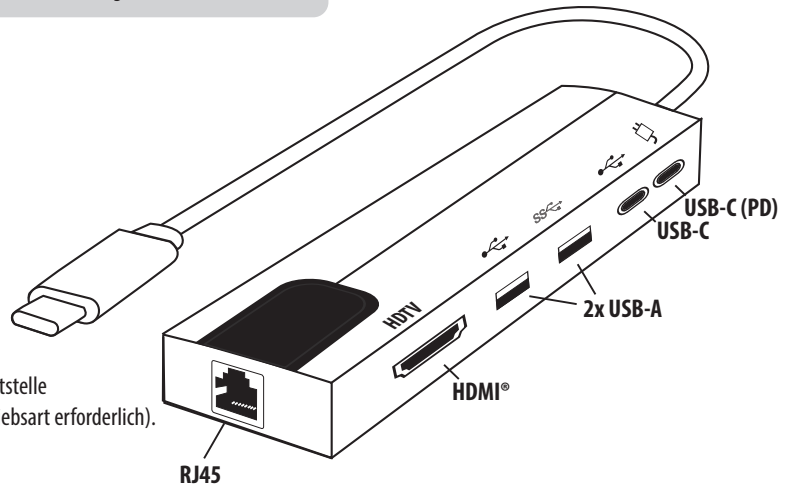
③ MONTAGE

1. Starten Sie Ihren PC oder portables Endgerät (z.B. Laptop, Tablet oder Smartphone).
2. Schließen Sie den Multiport-Adapter an einem freien USB-C™ Steckplatz an. Der Adapter wird automatisch erkannt („plug and play“), eine Treiberinstallation ist nicht notwendig.
3. Stecken Sie nacheinander die gewünschten Geräte an den entsprechenden Steckplätzen an.

Hinweis: Falls der Multiport-Adapter nicht mehr reagiert, stecken Sie das Produkt ab und nach einigen Sekunden erneut ein.

④ STECKPLÄTZE

- HDMI® - unterstützt 4K bei 30Hz
- USB-A - Super-Speed
- USB-A - High-Speed
- USB-C™ - High-Speed
- USB-C™ - Power Delivery max. 100W (5V/20A)
- RJ45 - Ethernetgeschwindigkeit bis zu 100MBit/s

**⑤ ANMERKUNGEN**

- Dieser Multiport-Adapter passt zu allen gängigen mobilen Geräten mit USB-C™ Schnittstelle (für HDMI-Bildübertragung mindestens USB3.1 und zusätzlich alternative HDMI® Betriebsart erforderlich).
- SD und Micro-SD Steckplatz können nicht gleichzeitig betrieben werden. Es wird der jeweils zuerst belegte Steckplatz verbunden.

⑥ TECHNISCHE DATEN

Leistung (USB-C™ PD):	5-20V DC / max. 5A
Gehäuseabmessungen (LxBxH):	108x32x14mm
Kabellänge:	0,1m
Gewicht:	48g

⑧ WEEE-ENTSORGUNGSHINWEISE gem. ElektroG3**1. Entsorgung von Elektro- und Elektronikgeräten**

Das Symbol der „durchgestrichenen Mülltonne“ bedeutet, dass Sie gesetzlich verpflichtet sind, diese Geräte einer vom unsortierten Siedlungsabfall getrennten Erfassung zuzuführen. Die Entsorgung über den Hausmüll, wie bspw. die Restmülltonne oder die Gelbe Tonne ist untersagt. Vermeiden Sie Fehlwürfe durch die korrekte Entsorgung in speziellen Sammel- und Rückgabestellen.

2. Entnahme von Batterien und Leuchtmitteln

Enthalten die Produkte Batterien, Akkus oder Leuchtmittel, die aus dem Altgerät zerstörungsfrei entnommen werden können, müssen diese vor der Entsorgung entnommen werden und getrennt als Batterie bzw. Leuchtmittel entsorgt werden.

3. Möglichkeiten der Rückgabe von Altgeräten

Besitzer von Altgeräten können diese im Rahmen der durch öffentlich-rechtlichen Entsorgungsträger eingerichteten und zur Verfügung stehenden Möglichkeiten der Rückgabe oder Sammlung von Altgeräten unentgeltlich abgeben, damit eine ordnungsgemäße Entsorgung der Altgeräte sichergestellt ist. Außerdem ist die Rückgabe unter bestimmten Voraussetzungen auch bei Vertreibern möglich.

4. WEEE-Registrierungsnummer

Unter der Registrierungsnummer DE72183678 sind wir bei der stiftung elektro-altgeräte register, Nordostpark 72, 90411 Nürnberg, als Hersteller von Elektro- und/ oder Elektronikgeräten registriert.

WEEE-Richtlinie: 2002/96/EG

WEEE-Nr.: DE72183678

⑦ SONSTIGES**Konformitätserklärung**

CE Mit dem CE Zeichen erklärt die e+p Elektrik Handels GmbH & Co. KG, dass dieses Produkt den Anforderungen und Richtlinien der europäischen Bestimmungen entspricht.

Die gesetzliche Gewährleistung für dieses Produkt deckt nur das Produkt selbst ab. Der Hersteller haftet nicht für Personen- oder Sachschäden, die durch unsachgemäße Installation, Betrieb oder Wartung entstanden sind. Falls ein Fehler oder Defekt am Produkt festgestellt wird, wenden Sie sich bitte an Ihren Fachhändler. Druckfehler und technische Änderungen an Produkt, Verpackung und Dokumentation bleiben vorbehalten.

① SAFETY INSTRUCTION

Read this manual carefully and completely. Keep the manual for future reference. This product is not intended to be used by children or persons with limited mental or motoric capabilities. The product must be secured against such use. The use of this product is only allowed in the way described in the section „description and function“. Do not expose the product to heat or moisture and do not put any objects on top of the product.

Not attending to the safety instructions may result in injury and/or property damage.

② DESCRIPTION AND FUNCTION

This multiport adapter extends the connectivity options of a PC, laptop, tablet or smartphone.

③ INSTALLATION

1. Start your PC or mobile device (e.g. laptop, tablet or smartphone).
2. Connect the multiport adapter to a free USB-C™ slot. The adapter is detected automatically („plug and play“), a driver installation is not necessary.
3. Connect the desired devices successively to the respective slots.

Note: If the multiport adapter stops responding, unplug the product and then plug it back in after a few seconds.

④ SPECIFICATIONS

- HDMI® - supports 4K bei 30Hz
- USB-A - Super-Speed
USB-A - High-Speed
- USB-C™ - High-Speed
- USB-C™ - Power Delivery max. 100W (5V/20A)
- RJ45 - ethernet speed up to 100MBit/s

⑤ NOTES

- This multiport adapter is suitable for all common mobile devices or PCs with USB-C™ interface (for HDMI image transfer at least USB3.1 and additional HDMI® alternate mode necessary).
- SD and Micro-SD slot can not be used simultaneously.
The slot occupied first will be connected.

⑥ SPECIFICATIONS

power (USB-C™ PD):	5-20V DC / max. 5A
measurements (LxWxH):	108x32x14mm
cable length:	0,1m
weight:	48g

⑧  DISPOSAL INSTRUCTIONS ACC. TO ELEKTROG3**1. waste management of electronic and electrical equipment products**

The symbol „crossed out dustbin“ signifies that you are obliged to recycle these devices separately from unsorted municipal solid waste. The disposal over domestic waste, e.g. residual waste or yellow recycle bin, is forbidden.

Avoid any bad throw by correct disposal at specific collecting points.

2. extraction of batteries and lamps

Any batteries, accumulators or lamps which can be removed nondestructively from the legacy device must be cleared from before disposal and must be disposed separately as batteries or lamps.

3. return possibilities of legacy devices

Legacy devices can be submitted free at the public possibilities for return or collection.

A proper disposal of the equipment is ensured in this way.

Under certain conditions a return to a retailer is also possible.

4. WEEE registration number

We are registered at the stiftung EAR, Nordostpark 72, 90411 Nürnberg as a distributor of electronic and electrical equipment products by the registration number DE72183678.

WEEE-Richtlinie: 2002/96/EG

WEEE-Nr.: DE72183678

⑦ MISCELLANEOUS**Declaration of Conformity**

 With the CE sign e+p Elektrik Handels GmbH & Co. KG ensures, that this product correspond to the standards and directives of the European regulations.

The warranty for this product does only covert he product itself. The manufacturer is not liable for damages to persons or property damage caused by improper installation, operation or maintenance. If any damage or fault is detected on your product, please contact your local specialist dealer. All rights for misprints, technical changes of product, packaging or documentation reserved.

