

## Allgemeine Hinweise:

- Lesen Sie diese Bedienungsanleitung vollständig und sorgfältig durch, bevor Sie das Produkt verwenden. Bewahren Sie diese Anleitung für sich und eventuelle weitere Benutzer zum späteren Gebrauch auf.
- Beachten Sie alle Hinweise und benutzen Sie das Produkt, Produktteile und Zubehör nur in einwandfreiem Zustand. Modifikationen des Produktes sind nicht gestattet.
- Bei Beschädigungen, technischen Defekten oder weiteren Problemen wenden Sie sich an Ihren Fachhändler.
- Es sind 2 Personen erforderlich, um die genannten Arbeiten auszuführen. Eine Missachtung der Hinweise kann zu Geräteschäden oder Verletzungen führen.
- Beachten Sie ebenfalls alle Hinweise aus der Anleitung Ihres Gerätes.
- Bitte stellen Sie sicher, dass die von Ihnen verwendete Halterung für das kombinierte Gewicht von Notebook und diesem Adapter ausgelegt ist.

## Warnhinweise:

- Überprüfen Sie vor der Montage, ob Halterung und dieser Adapter mit Ihrem Gerät kompatibel ist und die gewünschten Funktionen bietet.
- Verwenden Sie in jedem Fall geeignetes Montagematerial.
- Ungünstig platzierte und installierte Produkte können Personen verletzen. Platzieren, installieren und transportieren Sie das Produkt, sowie Produktteile sicher. Führen Sie Installationsarbeiten nur mithilfe einer zweiten, geeigneten Person durch. Lassen Sie Demontage-, Wartungs- oder Reparaturarbeiten nur von geeignetem Fachpersonal durchführen.
- Kinder können an verschluckten oder eingeatmeten Kleinteilen und Verpackungsmaterial ersticken. Kleinteile und Verpackungsmaterial sind daher gegen unbeabsichtigte Nutzung zu sichern.
- Gehen Sie nach den bebilderten Montagehinweisen vor (siehe Abbildungen). Zur Demontage verfahren Sie entsprechend in umgekehrter Reihenfolge. Die Festigkeit und Betriebssicherheit von Halterung und diesem Adapter ist in regelmäßigen Abständen zu prüfen, mindestens jedoch alle 3 Monate.

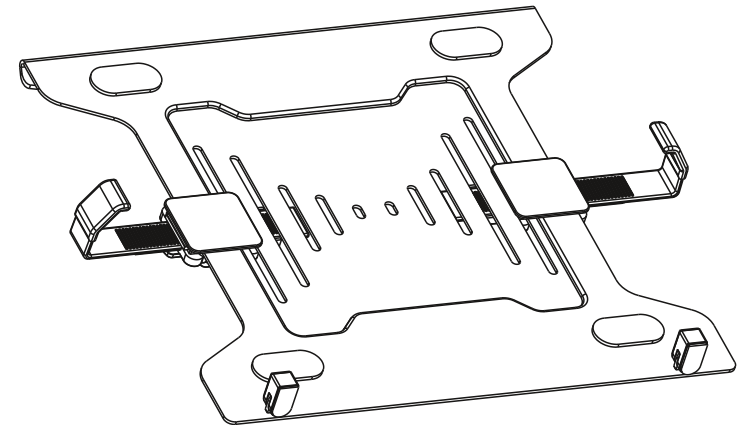
## Safety instructions:

- Make sure these instructions are read and completely understood before attempting installation. Keep the manual for later reference.
- Pay attention to all instructions and use the product in flawless and proper condition only. Modifications of the product are not allowed.
- In case of any damage, defect or other problems please contact your local dealer.
- 2 people are required for this installation. Failure to obey safety advices or attempting this installation alone can result in property damage or serious injury.
- Please pay additional attention to all instructions given in your device manual.
- Please make sure that the used bracket is designed for the combined weight of notebook and this adapter

## Warnings:

- Prior to installation, make sure that the used bracket and this adapter are compatible with your device and offers all features you desire.
- Make sure to use suitable mounting accessories. If necessary, buy suitable mounting accessories from a specialized dealer.
- Place, transport and install the product, all parts and accessories in a safe way. Unfavorable placed or installed products and cable connections can injure persons. Install the tabletop stand with the help of a second, suitable person. Disassembly, maintenance and repair work should only be done by authorized specialists.
- Children can suffocate by swallowed or inhaled parts and insulation materials. Protect small parts and insulation material against unintentionally use.
- Start the mounting according to the illustrated instructions. For deinstallation, complete all mounting steps in reverse. The secure and safe mounting of the used bracket and this adapter need to be checked in regular intervals, at least every 3 months.

# Notebook-Halterung notebook mount



**Geeignet für Geräte 10" - 15,6"**  
**Suitable for devices 10" - 15,6"**



