

**① SICHERHEITSHINWEISE**

Diese Bedienungsanleitung ist Bestandteil dieses Produktes und enthält wichtige Hinweise zum richtigen Gebrauch. Bitte lesen Sie die Bedienungsanleitung vor der Inbetriebnahme des Produktes aufmerksam und sorgfältig durch und bewahren Sie die Anleitung auf. Diese Anleitung muss bei Unsicherheiten oder bei Weitergabe des Produktes verfügbar sein.

**Hinweise zur Netztrennung**

Dieses Produkt ist nur spannungsfrei, wenn es sich nicht in einer Bordspannungssteckdose befindet.

- Nach dem Gebrauch immer direkt am Gehäuse aus der Bordspannungssteckdose ziehen.
- Öffnen Sie niemals das Gehäuse dieses Produktes.
- Modifizieren Sie dieses Produkt nicht.
- Schließen Sie die Anschlüsse und Schaltkreise nicht kurz.

Ein defektes Produkt darf nicht in Betrieb genommen werden, sondern muss sofort gegen weitere Benutzung gesichert werden.

- Benutzen Sie dieses Produkt nur im einwandfreien Zustand.
- Reparieren Sie defekte Produkte nicht selbst, sondern wenden Sie sich im Falle eines Defektes direkt an den betreffenden Händler oder Hersteller.

Nicht für Kinder geeignet. Dieses Produkt ist kein Spielzeug.

- Sichern Sie Verpackung, Kleinteile und Dämmmaterial gegen unbeabsichtigte Benutzung.
- Vermeiden Sie extreme Belastungen wie Hitze und Kälte, Nässe und direkte Sonneneinstrahlung, Mikrowellen sowie Vibrationen und mechanischen Druck.

**② BESCHREIBUNG UND FUNKTION**

Dieses Produkt ist ein USB-Schnellladegerät zum Aufladen und/oder Betreiben von bis zu 2 mobilen Kleingeräten über einen USB-Anschluss (je 1x USB-C und USB-A) im Kfz. Lieferumfang: USB-Schnellladegerät, diese Anleitung

**③ GEBRAUCH UND BEDIENUNG**

1. Verbinden Sie das Schnellladegerät PS 38 und Ihr zu ladendes Kleingerät mittels geeignetem USB-Kabel (nicht im Lieferumfang enthalten).

Geeignete e+p Ladekabel sind beispielsweise

- IP 216 USB-C auf Lightning, Länge: 1,8m, PD-tauglich (schnelllade-tauglich), MFI lizenziert
- CC 332 USB-C auf USB-C, Länge: 1,5m, PD-tauglich
- CC 222 USB-A auf USB-C, Länge: 1,5m, PD-tauglich
- CC 549 USB-A auf USB Micro-B, Länge 1,0m

2. Stecken Sie das Schnellladegerät PS 38 in eine Bordspannungssteckdose. Bei eingeschalteter Zündung bzw. wenn Strom anliegt, leuchtet die USB-A Buchse blau.

3. Trennen Sie alle Steckverbindungen nach der Benutzung.

**④ TECHNISCHE DATEN**

Eingang: 12/24V DC

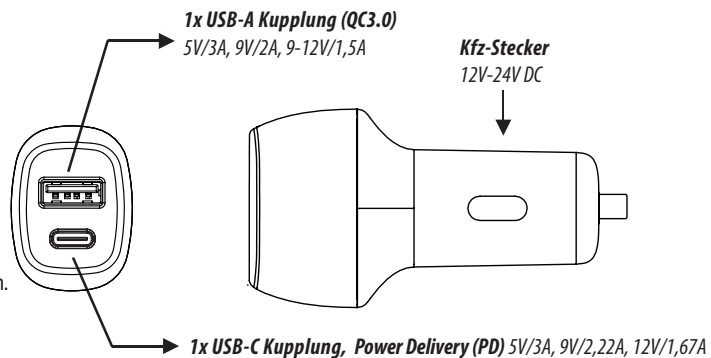
Ausgang: 1x USB-C Kupplung „PD“ (Power Delivery): 5V/3A, 9V/2,2A, 12V/1,67A  
1x USB-A Kupplung „QC3.0“: 5V/3A, 9V/2A, 12V/1,5A

Leistung: USB-C: max. 20W, USB-A: max. 18W

Maße: 62x26x35 (LxBxH)

Gewicht: 22g

Anmerkung: Kleingeräte, die die Funktionen „USB Power Delivery“ oder „PD“ (Schnellladen) nicht unterstützen, werden mit Standardgeschwindigkeit geladen.

**⑤ WARTUNG**

Dieses Produkt ist wartungsfrei.

**Achtung: mögliche Sachschäden**

- Verwenden Sie zum Reinigen nur ein trockenes und weiches Tuch.
- Verwenden Sie keine Reinigungsmittel und Chemikalien.
- Lagern Sie das Produkt bei längerem Nichtgebrauch für Kinder unzugänglich und in trockener und staubgeschützter Umgebung.
- Lagern Sie das Produkt kühl und trocken.

**⑥ WEEE-ENTSORGUNGSHINWEISE gem. ElektroG3**

**1. Entsorgung von Elektro- und Elektronikgeräten.** Das Symbol der „durchgestrichenen Mülltonne“ bedeutet, dass Sie gesetzlich verpflichtet sind, diese Geräte einer vom unsortierten Siedlungsabfall getrennten Erfassung zuzuführen. Die Entsorgung über den Hausmüll, wie bspw. die Restmülltonne oder die Gelbe Tonne ist untersagt. Vermeiden Sie Fehlwürfe durch die korrekte Entsorgung in speziellen Sammel- und Rückgabestellen.

**2. Möglichkeiten der Rückgabe von Altgeräten.** Besitzer von Altgeräten können diese im Rahmen der durch öffentlich-rechtlichen Entsorgungsträger eingerichteten und zur Verfügung stehenden Möglichkeiten der Rückgabe oder Sammlung von Altgeräten unentgeltlich abgeben, damit eine ordnungsgemäße Entsorgung der Altgeräte sichergestellt ist. Außerdem ist die Rückgabe unter bestimmten Voraussetzungen auch bei Vertreibern möglich.

**3. WEEE-Registrierungsnummer.** Unter der Registrierungsnummer DE72183678 sind wir bei der stiftung elektro-altgeräte register, Nordostpark 72, 90411 Nürnberg, als Hersteller von Elektro- und/ oder Elektronikgeräten registriert.

 WEEE-Richtlinie: 2002/96/EG  
WEEE-Nr.: DE72183678

**⑦ SONSTIGES****CE Konformitätserklärung**

Mit dem CE Zeichen erklärt die e+p Elektrik Handels GmbH & Co. KG, dass dieses Produkt den Anforderungen und Richtlinien der europäischen Bestimmungen entspricht. Die gesetzliche Gewährleistung für dieses Produkt deckt nur das Produkt selbst ab. Der Hersteller haftet nicht für Personen- oder Sachschäden, die durch unsachgemäße Installation, Betrieb oder Wartung entstanden sind. Falls ein Fehler oder Defekt am Produkt festgestellt wird, wenden Sie sich bitte an Ihren Fachhändler. Druckfehler und technische Änderungen an Produkt, Verpackung und Dokumentation bleiben vorbehalten.