

① SICHERHEITSHINWEISE

Lesen Sie diese Bedienungsanleitung vollständig und sorgfältig durch, bevor Sie das Produkt verwenden. Bewahren Sie diese Anleitung für sich und eventuelle weitere Benutzer zum späteren Gebrauch auf. Das Produkt ist nicht für die Benutzung durch Kinder oder Personen mit eingeschränkten geistigen oder motorischen Fähigkeiten geeignet und ist gegen entsprechende Benutzung zu sichern. Eine andere als die im Kapitel „Beschreibung und Funktion“ beschriebene Verwendung ist nicht gestattet. Setzen Sie das Gerät keiner starken Hitze oder Feuchtigkeit aus und stellen Sie keine Gegenstände auf dem Gerät ab. Das Gerät kann sich während des Betriebes erwärmen.

Eine Missachtung der Sicherheitshinweise kann zu Verletzungen und/oder Sachschäden führen.

② BESCHREIBUNG UND FUNKTION

Dieses Produkt ist eine aktive Antenne zum Empfang von digitalen TV-Signalen.

③ LIEFERUMFANG

DVB-T Antenne, Netzteil, Antennenkabel, Metallfuß, Wandbefestigung, diese Anleitung

④ MONTAGE UND BETRIEB

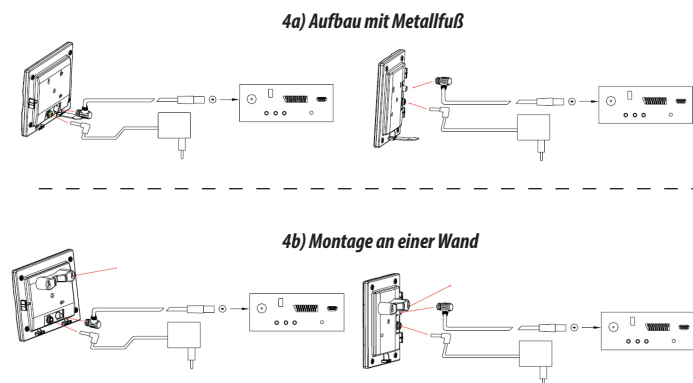
Die Antenne kann horizontal und vertikal aufgestellt oder an einer Wand befestigt werden.

4a) Aufbau mit Metallfuß

- Stecken Sie den Metallfuß an der Rückseite der Antenne ein.
- Wahlweise kann der Metallfuß horizontal oder vertikal eingesetzt werden.

4b) Montage an einer Wand

- Bevor Sie die Wandbefestigung fixieren, wählen Sie eine geeignete Position an der Wand (vgl. Kapitel „Betrieb“).
- Verschrauben Sie die Wandbefestigung an der Wand und hängen Sie die Antenne ein.

4c) Verbinden Sie die Antenne mittels beigefügtem Kabel mit dem Fernseher bzw. DVB-T Receiver.**4d) Schließen Sie das Netzteil an der Antenne an und stecken Sie es in eine Haushaltssteckdose ein.****4e) Starten Sie ggf. einen Sendersuchlauf. Folgen Sie hierbei den Anweisungen aus der Anleitung Ihres TV-Gerätes oder Receivers.****4f) Verändern Sie die Position der Antenne, wenn die Empfangsqualität nicht optimal ist.****4g) Bei Nichtgebrauch trennen Sie alle angeschlossenen Geräte vom Netz****⑤ ANMERKUNGEN**

- Aufgrund baulicher, örtlicher oder topografischer Gegebenheiten können die DVB-T Signale in einigen Gebieten ggf. nicht oder nur mit einem höheren Antennenaufwand empfangen werden.
- Diese Antenne ist nur zum Gebrauch in trockenen Räumen geeignet.

⑥ TECHNISCHE DATEN

- eingebauter GSM/LTE-Filter
- Frequenzbereich VHF: 174x230MHz
- Frequenzbereich UHF: 470x862MHz
- Verstärkung: 22dB
- Antennenkabel F-Stecker + IEC-Stecker, 1,5m
- Abmessungen: ca. 150x125x65mm
- Gewicht: ca. 185g

⑦ EINSTELLUNG, PFLEGE UND WARTUNG

Installieren Sie das Produkt nur in trockenen Innenräumen und schützen Sie es vor Feuchtigkeit, direkter Sonneneinstrahlung oder hohen Temperaturen. Bei Nichtbenutzung ist das Produkt vom Stromnetz zu trennen. Reinigen Sie das Produkt nur mit einem trockenen, weichen Tuch. Bei stärkerer Verschmutzung kann das Reinigungstuch mit Wasser angefeuchtet werden.

⑧ WEEE-ENTSORGUNGSHINWEISE gem. ElektroG3

- Entsorgung von Elektro- und Elektronikgeräten.** Das Symbol der „durchgestrichenen Mülltonne“ bedeutet, dass Sie gesetzlich verpflichtet sind, diese Geräte einer vom unsortierten Siedlungsabfall getrennten Erfassung zuzuführen. Die Entsorgung über den Hausmüll, wie bspw. die Restmülltonne oder die Gelbe Tonne ist untersagt. Vermeiden Sie Fehlwürfe durch die korrekte Entsorgung in speziellen Sammel- und Rückgabestellen.
- Entnahme von Batterien und Leuchtmitteln.** Enthalten die Produkte Batterien, Akkus oder Leuchtmittel, die aus dem Altgerät zerstörungsfrei entnommen werden können, müssen diese vor der Entsorgung entnommen werden und getrennt als Batterie bzw. Leuchtmittel entsorgt werden.
- Möglichkeiten der Rückgabe von Altgeräten.** Besitzer von Altgeräten können diese im Rahmen der durch öffentlich-rechtlichen Entsorgungsträger eingerichteten und zur Verfügung stehenden Möglichkeiten der Rückgabe oder Sammlung von Altgeräten unentgeltlich abgeben, damit eine ordnungsgemäße Entsorgung der Altgeräte sichergestellt ist. Außerdem ist die Rückgabe unter bestimmten Voraussetzungen auch bei Vertreibern möglich.
- WEEE-Registrierungsnummer.** Unter der Registrierungsnummer DE72183678 sind wir bei der stiftung elektro-altgeräte register, Nordostpark 72, 90411 Nürnberg, als Hersteller von Elektro- und/ oder Elektronikgeräten registriert.



WEEE-Richtlinie: 2002/96/EG
WEEE-Nr.: DE72183678

⑨ SONSTIGES**CE Konformitätserklärung**

Mit dem CE Zeichen erklärt die e+p Elektrik Handels GmbH & Co. KG, dass dieses Produkt den Anforderungen und Richtlinien der europäischen Bestimmungen entspricht. Die gesetzliche Gewährleistung für dieses Produkt deckt nur das Produkt selbst ab. Der Hersteller haftet nicht für Personen- oder Sachschäden, die durch unsachgemäße Installation, Betrieb oder Wartung entstanden sind. Falls ein Fehler oder Defekt am Produkt festgestellt wird, wenden Sie sich bitte an Ihren Fachhändler. Druckfehler und technische Änderungen an Produkt, Verpackung und Dokumentation bleiben vorbehalten.

① SAFETY INSTRUCTION

Read this manual carefully and completely. Keep it for future reference. This product is not intended to be used by children or persons with limited mental or motoric capabilities. The product must be secured against such use. The use of this product is only allowed in the way described in the section „description and function“. Do not expose the product to heat or moisture and do not put any objects on top of the product. The device can get warm during operation.

Not attending to the safety instructions may result in injury and/or property damage.

② DESCRIPTION AND FUNCTION

This product is an active antenna for the reception of digital TV signals.

③ CONTENTS

DVB-T antenna, AC adapter, metal base, wall fixing, this manual

④ INSTALLATION AND OPERATION

The antenna can be positioned horizontally and vertically or mounted on a wall.

4a) installation with metal base

- Plug the metal base on the back of the antenna.
- The metal base can be used either horizontally or vertically.

4b) installation on a wall

- Before fixing the wall mount, select a suitable position on the wall (see chapter „operation“).
- Screw the mount to the wall and hook in the antenna.

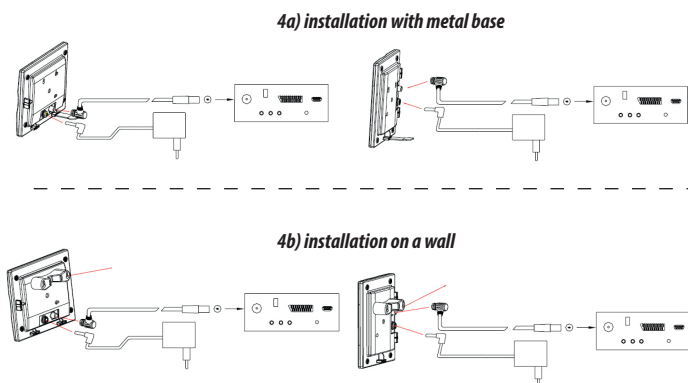
4c) Connect the antenna to the TV or DVB-T receiver using the enclosed antenna cable.

4d) Connect the AC adapter to the antenna and mains power.

4e) If necessary, start a channel search. Follow the instructions in the manual of your TV or receiver.

4f) In case of bad reception quality, change position of the antenna.

4g) When not in use, remove all connected devices from the mains.

**⑤ REMARKS**

- Due to structural, local or topographical conditions, DVB-T signals may not be received in some areas or may only be received with a higher antenna effort.
- This antenna rod is for use in dry places only.

⑥ SPECIFICATIONS

- built-in GSM/LTE filter
- frequency range VHF: 174x230MHz
- frequency range VHF: 470x862MHz
- gain: 22dB
- antenna cable: F plug + IEC plug, 1,5m
- measurements: approx. 150x125x65mm
- weight: approx. 185g

⑦ SPECIFICATIONS

The product is for use in dry, humid indoor rooms only. Protect the product against moisture, direct sunlight or high temperatures. If the product is not in use, disconnect it from mains circuit. Clean the product with a soft dry cloth. If necessary, the cloth may be wetted with water.

⑧ DISPOSAL INSTRUCTIONS acc. to ElektroG3

- waste management of electronic and electrical equipment products.** The symbol „crossed out dustbin“ signifies that you are obliged to recycle these devices separately from unsorted municipal solid waste. The disposal over domestic waste, e.g. residual waste or yellow recycle bin, is forbidden. Avoid any bad throw by correct disposal at specific collecting points.
- extraction of batteries and lamps.** Any batteries, accumulators or lamps which can be removed nondestructively from the legacy device must be cleared from before disposal and must be disposed separately as batteries or lamps.
- return possibilities of legacy devices.** Legacy devices can be submitted free at the public possibilities for return or collection. A proper disposal of the equipment is ensured in this way. Under certain conditions a return to a retailer is also possible.
- WEEE registration number**
We are registered at the stiftung EAR, Nordostpark 72, 90411 Nürnberg as a distributor of electronic and electrical equipment products by the registration number DE72183678.



WEEE-directive: 2002/96/EG
WEEE-No: DE72183678

⑨ MISCELLANEOUS**Declaration of Conformity**

With the CE sign e+p Elektrik Handels GmbH & Co. KG ensures that this product corresponds to the standards and directives of the European regulations.

The warranty for this product does only cover the product itself. The manufacturer is not liable for damages to persons or property damage caused by improper installation, operation or maintenance. If any damage or fault is detected on your product, please contact your local specialist dealer. All rights for misprints, technical changes of product, packaging or documentation reserved.